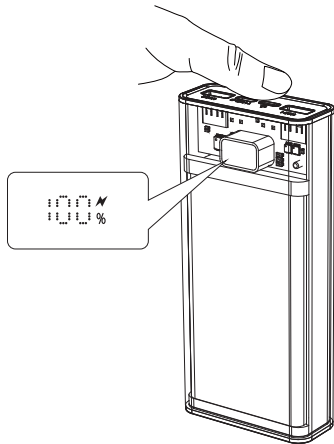


### روش استفاده

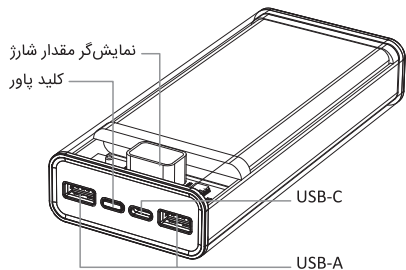
۱- مقدار شارژ پاوربانک را چک کنید.



2

ضمن تشکر از خرید شما، لطفاً برای استفاده بهتر از این محصول، دفترچه راهنما را، با دقت مطالعه کنید.

### معرفی ساختار محصول

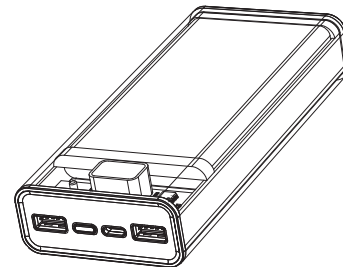


1

تسکو | TSCO

راهنمای استفاده از محصول

TP 884  
POWER BANK



www.tSCO.ir

### مشخصات فنی

- Weight: 430gr
- Charge Time: 6.5h
- LCD Digital Display
- Battery: Li-Polymer
- Capacity of Battery: 20000mAh
- 2\*USB-A Outputs:  
5V/4.5A (SCP), 5V/3A, 9V/2A, 12V/1.5A  
**(QC3.0 18W)**
- Type-C Input:  
5V/3A, 9V/2A, 12V/1.5A  
**(PD3.0 18W)**
- Type-C Output:  
5V/3A, 9V/2.22A, 12V/1.65A  
**PD3.0 (PPS)**
- Max Output Power (Total): 20W**

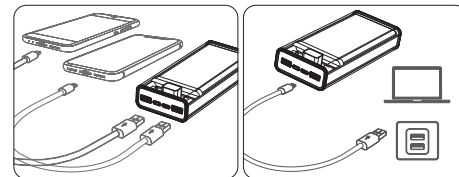
5

### نکات ایمنی

-  - برای محافظت از عمر باتری حداقل ۴ ماه یکبار پاوربانک را استفاده و شارژ کنید.
-  - دستگاه را از هم باز نکنید.
-  - از کابل‌های اورجینال و معتبر استفاده کنید.
-  - از پاوربانک در مقابل مایعات و بخار محافظت کنید.

4

۲- گوشی یا تبلت خود را شارژ کنید.



نحوه شارژ گوشی یا تبلت

نحوه شارژ TP 884

نکته: بازدهی واقعی پاوربانک پس از حداقل ۲ بار شارژ و دشارژ کامل، ایجاد می‌شود.

3